

Exclusive

Caldaie murali combinate istantanee,
microaccumulo e solo riscaldamento.



Standard / Murali

Residenziale



Beretta

Il clima di casa.

Exclusive: l'evoluzione

Exclusive rinnova la sua immagine con una nuova estetica.

Exclusive rende disponibile un'ampia gamma, completa di modelli combinati istantanei, solo riscaldamento e versioni dotate di microaccumulo.

Exclusive è dotata di un'innovativa interfaccia elettronica di gestione facile ed intuitiva.

Exclusive grazie alle sue funzioni "COMFORT" ti fornisce il comfort ideale in ogni situazione.



I modelli a camera stagna della gamma EXCLUSIVE conseguono il

RENDIMENTO ★★ ★

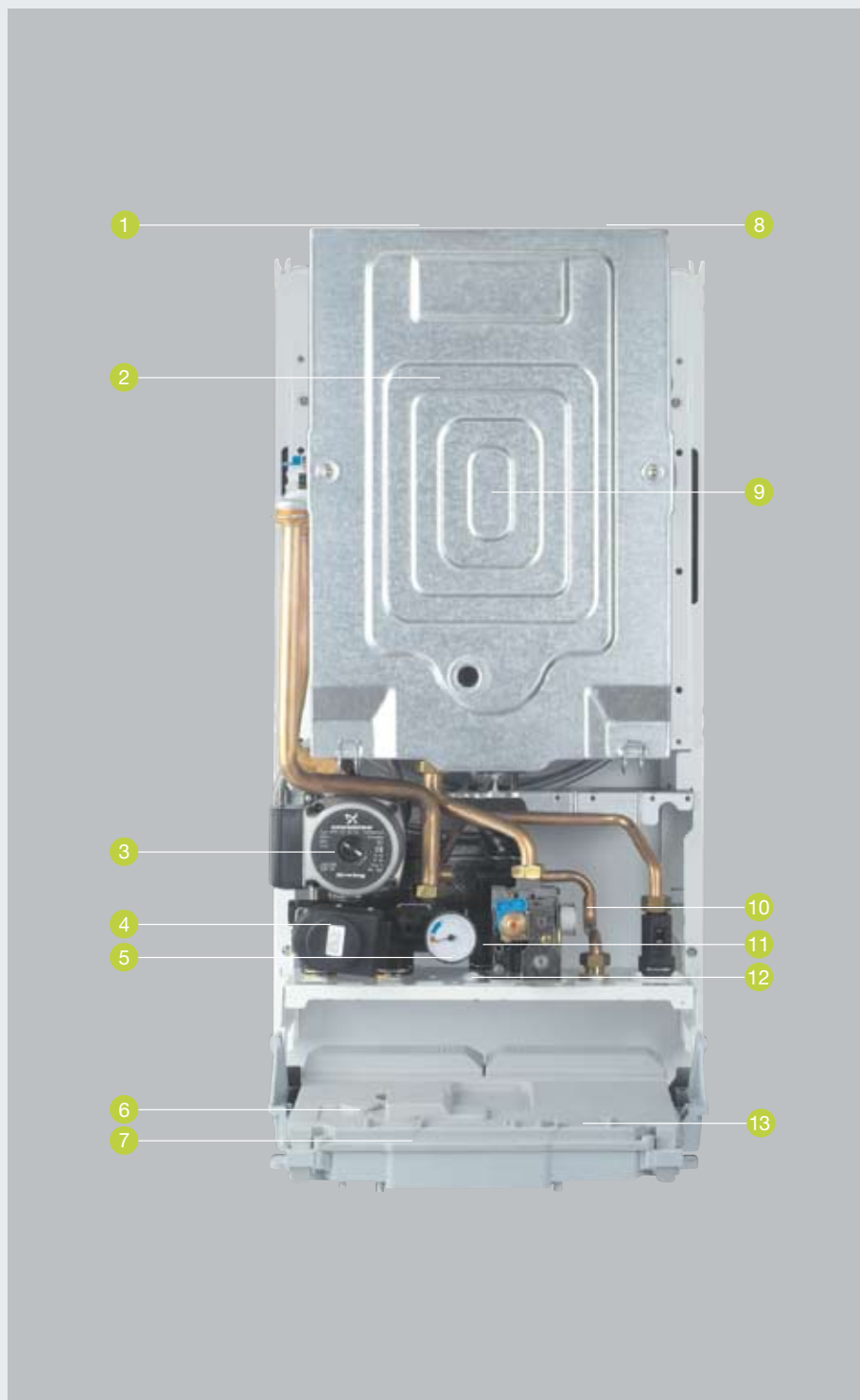
secondo Direttiva Europea CEE 92/42.

La tecnologia

DOTAZIONE DI SERIE A CORREDO MACCHINA

Raccordi idraulici
Rubinetto sanitario
Rubinetto gas
Dima di montaggio
Copertura raccordi inferiore

- 1 - Prese per analisi fumi
- 2 - Ventilatore a velocità variabile
- 3 - Circolatore con cicli antibloccaggio
- 4 - Valvola tre vie con cicli antibloccaggio
- 5 - Idrometro analogico e rubinetto manuale di carico impianto
- 6 - Termoregolazione climatica di serie tramite sonda esterna (optional)
- 7 - Protezione antigelo di scheda
- 8 - Accesso superiore al microaccumulo estraibile dall'alto (modelli MICRO e MICROMIX)
- 9 - Sistema di combustione aria/gas (modelli MIX)
- 10 - Scambiatore sanitario a piastre con possibilità di preriscaldamento
- 11 - Gruppo idraulico a connessioni rapide ed accesso frontale dei componenti
- 12 - Bypass automatico sul circuito riscaldamento
- 13 - Grado di protezione elettrica IPX5D



La semplicità del comfort

Il pannello elettronico è il cervello di gestione della caldaia. Semplice ed intuitivo permette, con facili gesti, di regolare i parametri della caldaia e attivare le numerose funzioni.

Un ampio display a cristalli liquidi visualizza tutte le informazioni importanti.

Girando le manopole si imposta in modo facile e intuitivo a temperatura dell'acqua di riscaldamento e dell'acqua calda sanitaria.

La semplice pressione di un tasto permette la scelta del comfort desiderato.

E quando la caldaia lo chiede, con la pressione di un tasto, si attiva la funzione di Riempimento Facile.

Il pannello integra la funzione di termoregolazione (sonda esterna optional).

- 1 - Visualizzazione pressione impianto
- 2 - Visualizzazione temperatura impianto o temperatura Sanitaria
- 3 - Barra di visualizzazione temperatura sanitaria
- 4 - Regolazione temperatura sanitaria

- 5 - Tasto riempimento impianto
- 6 - Tasto info
- 7 - Tasto di scelta estate-inverno e funzioni comfort
- 8 - Tasto Acceso/Spento Reset

- 9 - Regolazione temperatura riscaldamento
- 10 - Barra di visualizzazione temperatura riscaldamento



Le funzioni comfort Modelli combinati e microaccumulo



Riscaldamento acceso e acqua calda sanitaria attiva. Nelle versioni MICRO grazie al microaccumulo l'acqua calda risulta rapida e stabile.



Riscaldamento spento e acqua calda sanitaria attiva. Nelle versioni MICRO grazie al microaccumulo l'acqua calda risulta rapida e stabile.



Riscaldamento più veloce e acqua calda sanitaria più rapida. È attivo il sistema **S.A.R.A. Booster** (Sistema di Auto Regolazione Ambientale). È attivo il preriscaldamento dello scambiatore che permette una maggior velocità dell'acqua calda. Nelle versioni MICRO grazie al microaccumulo l'acqua calda risulta rapida e stabile.



Riscaldamento spento e acqua calda sanitaria più stabile. Il bruciatore viene mantenuto acceso alla minima potenza durante i piccoli prelievi evitando i ripetuti spegnimenti che normalmente si verificano con l'acqua di rete già tiepida a beneficio di una maggiore stabilità di temperatura.



(Modelli MICRO)
Risparmio energetico. Nella posizione "Estate Economy" viene disattivato automaticamente il microaccumulo non necessario con acqua di rete già tiepida; si evita quindi un inutile consumo di gas.

Modelli solo riscaldamento



Riscaldamento acceso (acqua calda sanitaria se collegato il bollitore)
È attivo il sistema S.A.R.A. Booster (Sistema di Auto Regolazione Ambientale).



Riscaldamento spento (acqua calda sanitaria se collegato il bollitore).

Riempimento facile

nuovo

La prima caldaia con un nuovo sistema di caricamento semi-automatico.

sicuro

Grazie ad un doppio controllo della pressione interrompe automaticamente il riempimento se rileva perdite nell'impianto in modo da non aggravare la perdita.

intelligente

Ti avvisa quando è necessario riempire l'impianto prima che la pressione scenda sotto il livello di blocco.

semplice

Riempire l'impianto non è mai stato così semplice: si attiva con la semplice pressione di un tasto (modelli combinati e micro).

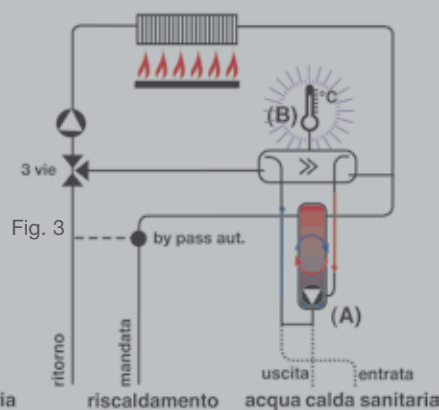
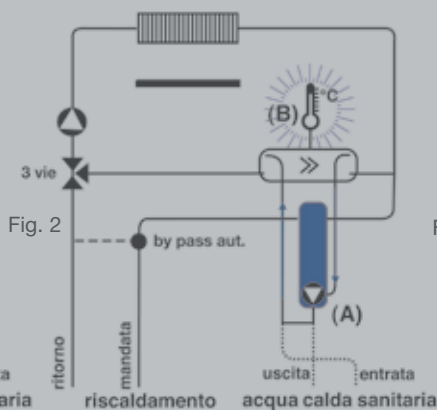
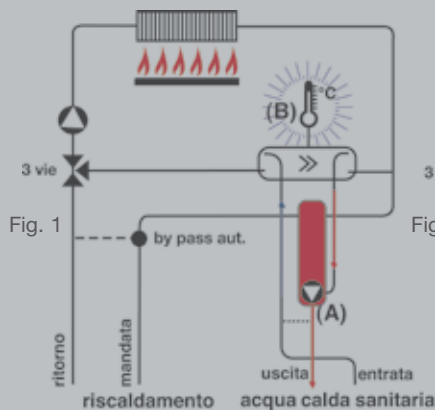


Microaccumulo: il massimo del comfort sanitario

I Modelli Exclusive MICRO grazie all'innovativo Microaccumulo Beretta garantiscono un elevato comfort sanitario (★★★ PrEN 13203): acqua calda più rapida e stabile. Il primo ed unico microaccumulo per caldaia murale che funziona senza resistenza elettrica o scambiatore a serpentina, grazie al circolatore integrato nel Microaccumulo comandato da una sonda di temperatura.

Il Microaccumulo è realizzato in acciaio inox con isolante termico. All'apertura del rubinetto l'acqua calda è più rapida grazie al Microaccumulo, poi la caldaia funziona come una istantanea Fig. 1. L'acqua nel Microaccumulo è mantenuta in temperatura costantemente: ad intervalli programmati il circolatore del Microaccumulo porta l'acqua dello scambiatore sanitario nello scambiatore dove la sonda ne rileva

la temperature Fig. 2. Quando la sonda rileva che l'acqua nel Microaccumulo ha una temperatura inferiore a quella impostata per l'acqua calda sanitaria, attiva il circuito primario, accende il bruciatore e attiva il circolatore del Microaccumulo che fa passare l'acqua dello scambiatore sanitario fino a che ripristina la temperatura impostata Fig. 3.

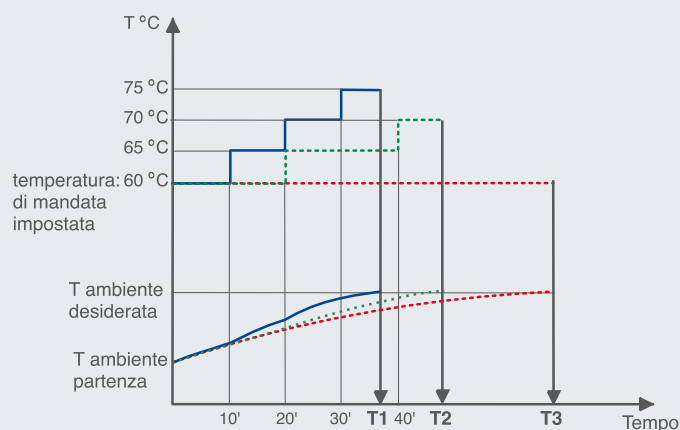


(A) = circolatore del Microaccumulo; (B) = sonda di temperatura dell'acqua del Microaccumulo

Il sistema S.A.R.A. Booster

S.A.R.A. Booster

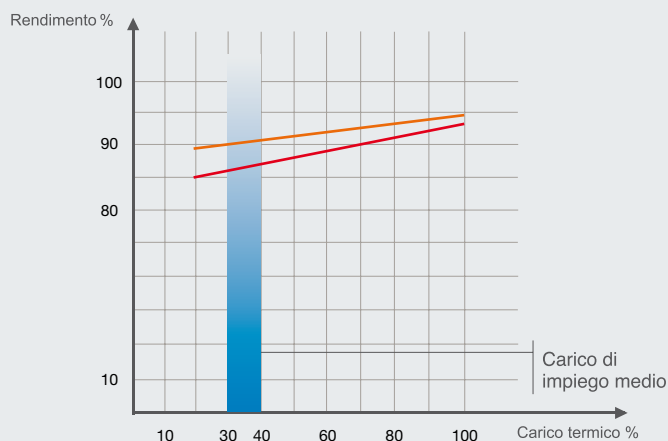
Exclusive integra il sistema S.A.R.A. Booster (Sistema di Auto Regolazione Ambientale) che permette di raggiungere con maggiore velocità la temperatura desiderata. Il sistema S.A.R.A. Booster è attivo nella posizione INVERNO COMFORT. Se l'ambiente è in richiesta di calore, la temperatura di mandata viene aumentata automaticamente ogni 10 minuti a gradini di 5 °C (linee blu) così da ridurre il tempo di risposta sia rispetto ad Exclusive in stato INVERNO (linee verdi) sia rispetto ad una caldaia tradizionale (linee rosse).



- Temperatura di mandata e Temperatura ambiente con S.A.R.A. Booster (INVERNO COMFORT)
- - - Temperatura di mandata e Temperatura ambiente (INVERNO)
- - - Temperatura di mandata e Temperatura ambiente caldaia tradizionale

Il MIX: elevate prestazioni consumi ridotti

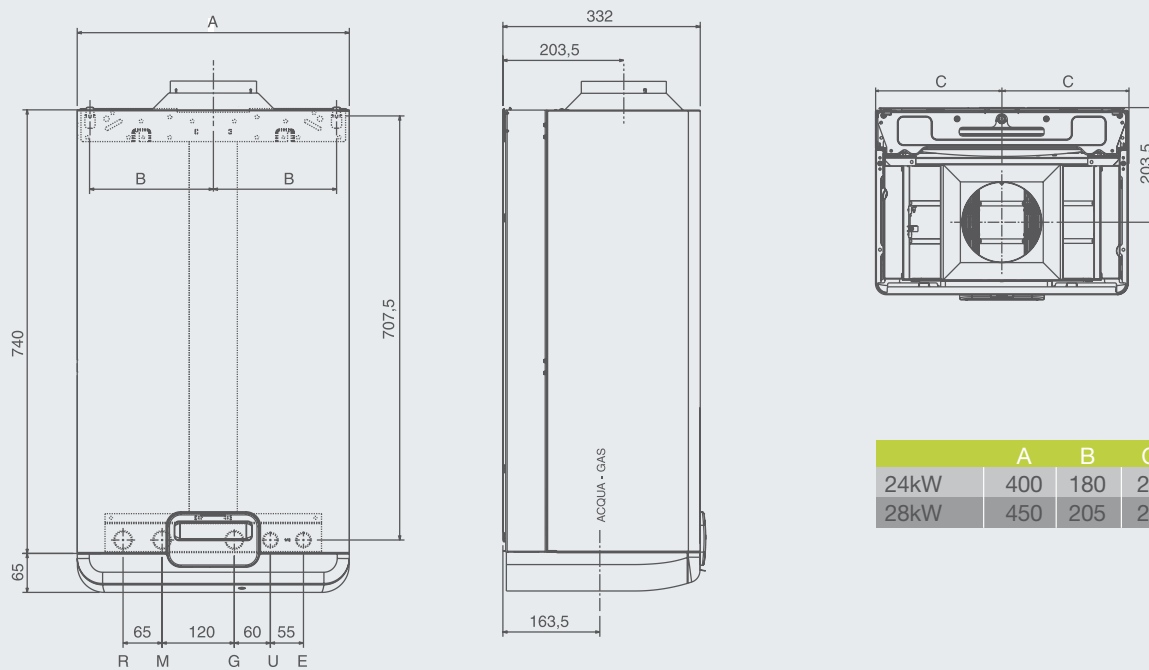
I modelli Exclusive a camera stagna sono dotati del sistema MIX. In questo modo Exclusive garantisce elevati rendimenti in ogni modalità di funzionamento. Il sistema MIX garantisce quindi riduzione del consumo di gas ed energia elettrica, oltre che una maggiore qualità dei fumi, infatti mantiene il rapporto tra aria e gas sempre ottimale, controllando la velocità del ventilatore. Grazie al sistema MIX inoltre le caldaie Exclusive si adattano a scarichi fumi di diversa lunghezza per una maggiore versabilità d'installazione.



- Exclusive Mix
- Exclusive

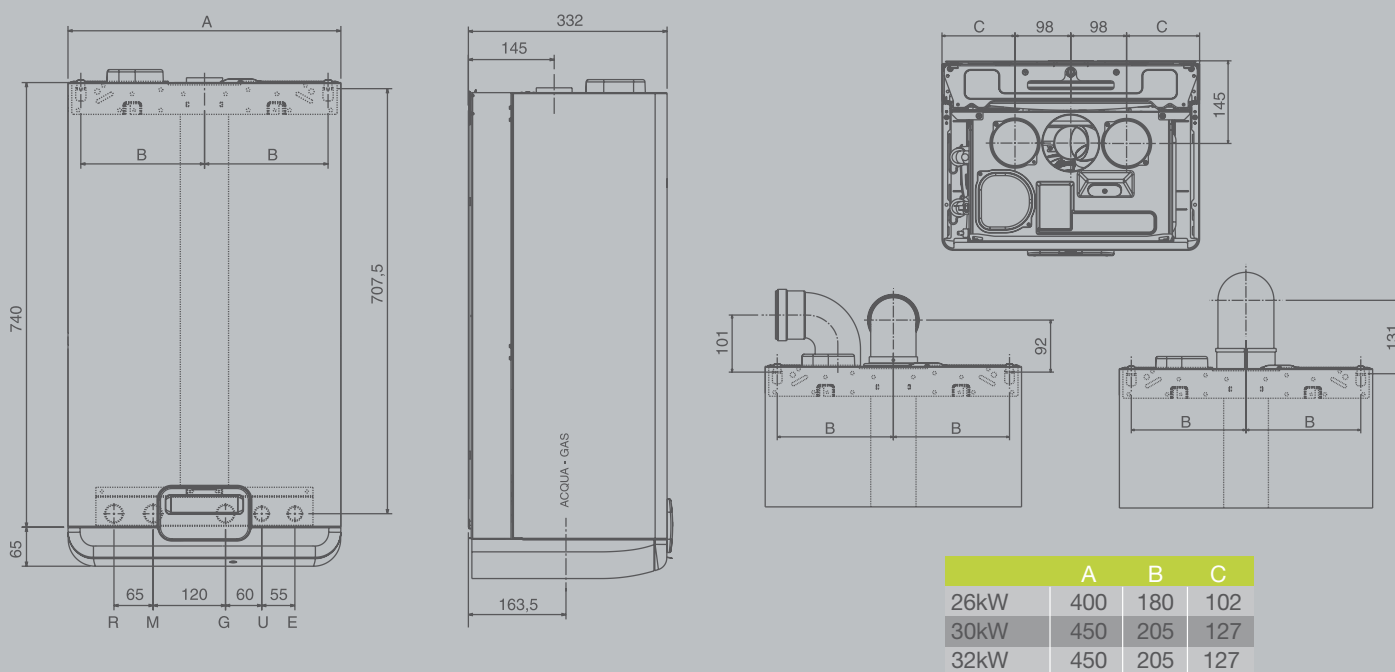
Disegni tecnici

Exclusive 24/28 C.A.I. - 28 R.A.I.



	A	B	C
24kW	400	180	200
28kW	450	205	225

Exclusive MIX 26/30/32 C.S.I. - 30 R.S.I.



	A	B	C
26kW	400	180	102
30kW	450	205	127
32kW	450	205	127

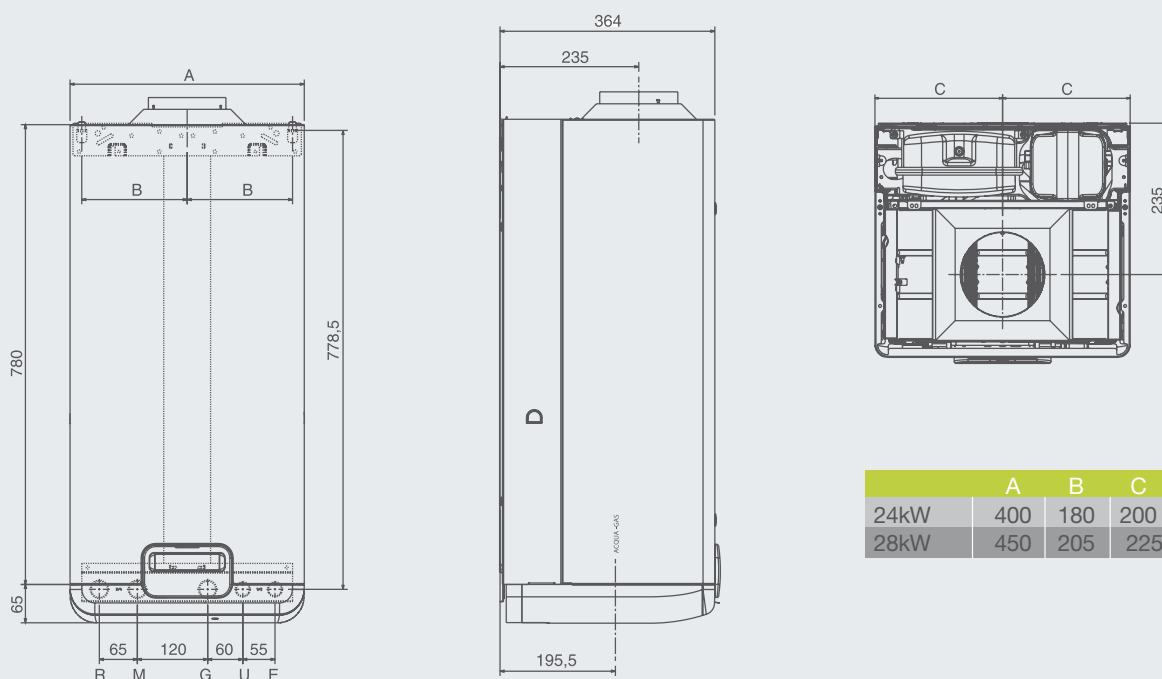
Legenda:

Impianto: Ritorno R / Mandata M / Gas G
Acqua sanitaria: Entrata E / Uscita U

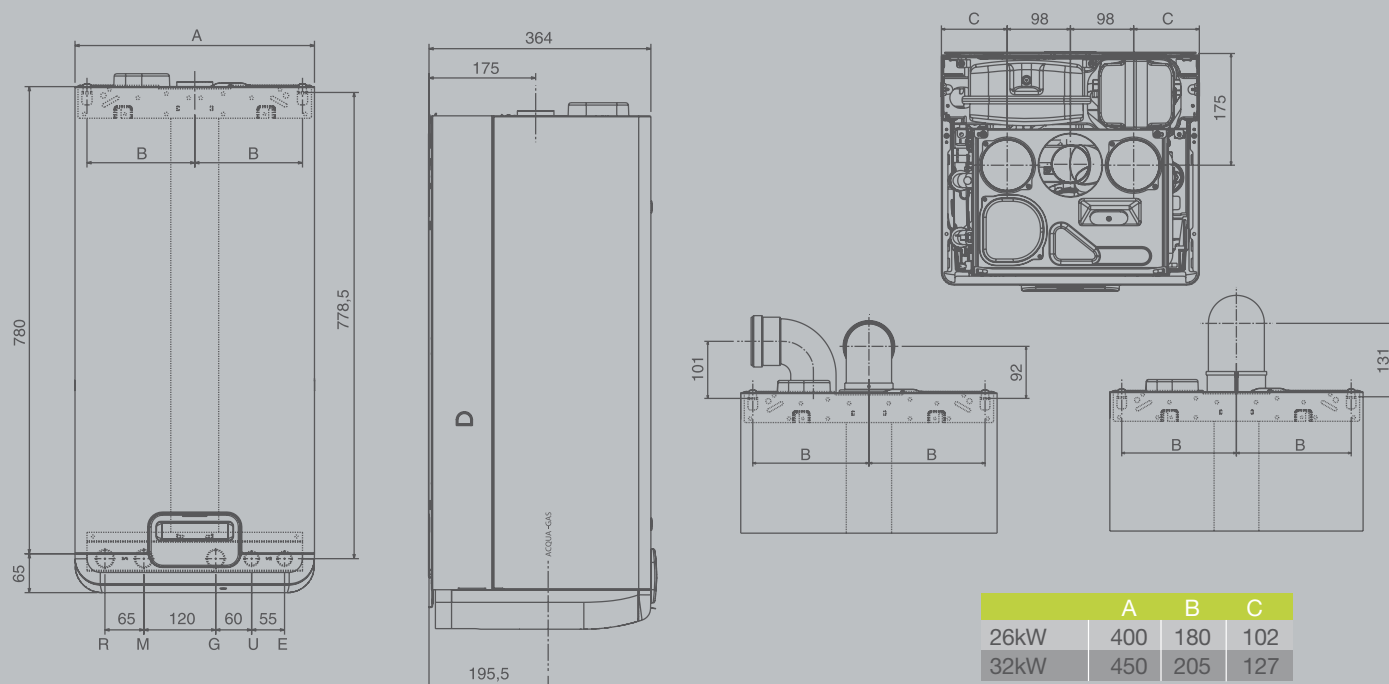
Per tutte le configurazioni di fumisteria fare riferimento alle normative vigenti.

Disegni tecnici

Exclusive MICRO 24/28 C.A.I.



Exclusive MICROMIX 26/32 C.S.I.



Legenda:

Impianto: Ritorno R / Mandata M / Gas G
Acqua sanitaria: Entrata E / Uscita U

Per tutte le configurazioni di fumisteria fare riferimento alle normative vigenti.

Dati tecnici

LEGENDA:

- riscaldamento + acqua sanitaria;
- solo riscaldamento;
- camera aperta;

- camera stagna;
- accensione elettronica, controllo a ionizzazione;
- combustione aria/gas.

CARATTERISTICHE E MODELLI DISPONIBILI	u.d.m.	Exclusive 24 C.A.I.	Exclusive 28 C.A.I.	Exclusive MIX 26 C.S.I.	Exclusive MIX 30 C.S.I.	Exclusive MIX 32 C.S.I.	Exclusive 28 F.A.I.	Exclusive MIX 30 F.S.I.
Portata termica nominale riscaldamento/sanitario	kW	26,70	31,30	28,00	32,40	34,8	31,30	32,4
Potenza termica nominale riscaldamento/sanitario	kW	24,03	28,30	26,10	30,36	32,47	28,30	30,36
Portata termica ridotta riscaldamento/sanitario	kW	8,30	10,70	8,40	9,70	9,70	10,70	9,70
Potenza termica ridotta riscaldamento/sanitario	kW	7,05	9,21	7,71	8,90	8,90	9,21	8,90
Potenza elettrica	Watt	85	85	120	150	150	85	150
Tensione di alimentazione/frequenza	Volt/Hz	230-50	230-50	230-50	230-50	230-50	230-50	230-50
Grado di protezione elettrica	IP	X5D	X5D	X5D	X5D	X5D	X5D	X5D
Rendimento a Pn max		90,0	90,4	93,2	93,7	93,3	90,4	93,7
Rendimento a carico ridotto 30		89,9	90,3	94,1	94,3	93,9	90,3	94,3
ESERCIZIO RISCALDAMENTO								
Pressione e temperature massime	bar/°C	3 / 90	3 / 90	3 / 90	3 / 90	3 / 90	3 / 90	3 / 90
Campo di selezione temperatura riscaldamento	°C	40-80	40-80	40-80	40-80	40-80	40-80	40-80
Pompa: prevalenza massima disponibile all'impianto	mbar	380	380	380	380	430	380	380
alla portata di	l/h	800	800	800	800	800	800	800
Capacità vaso espansione	l	8	8	8	8	8	8	8
ESERCIZIO SANITARIO								
Pressione massima	bar	6	6	6	6	6	-	-
Pressione minima	bar	0,15	0,15	0,15	0,15	0,15	-	-
Quantità di acqua calda con $\Delta t=25^{\circ}\text{C}$	l/min	13,8	16,2	15,0	17,4	18,6	-	-
Portata minima acqua sanitaria	l/min	2	2	2	2	2	-	-
Campo di selezione temperatura acqua sanitaria	°C	35-60	35-60	35-60	35-60	35-60	-	-
COLLEGAMENTI								
Entrata - uscita riscaldamento	Ø	3/4"	3/4"	3/4"	3/4"	3/4"	3/4"	3/4"
Entrata - uscita sanitario	Ø	1/2"	1/2"	1/2"	1/2"	1/2"	-	-
Entrata gas	Ø	3/4"	3/4"	3/4"	3/4"	3/4"	3/4"	3/4"
Tubi scarico fumi e aspirazione aria coassiali								
Diametro	mm	-	-	60-100	60-100	60-100	-	60-100
Lunghezza massima (comprensiva di curva 90°)	m	-	-	3,40	3,40	3,40	-	3,40
Perdita per l'inserimento di una curva 90°/45°	m	-	-	0,85 / 0,5	0,85 / 0,5	0,85 / 0,5	-	0,85 / 0,5
TUBI SCARICO FUMI E ASPIRAZIONE ARIA SDOPPIATI								
Diametro	mm	-	-	80+80	80+80	80+80	-	80+80
Lunghezza massima	m	-	-	14+14	10+10	15+15	-	14+14
Perdita per l'inserimento di una curva 90°/45°	m	-	-	0,8 / 0,5	0,8 / 0,5	0,8 / 0,5	-	0,8 / 0,5
TUBO SCARICO FUMI								
Diametro	mm	130	140	-	-	-	140	-
DIMENSIONI CALDAIA								
Dimensioni caldaia (HxLxP)	mm	805x400x332	805x450x332	805x400x332	805x450x332	805x450x332	805x450x332	805x450x332
Peso netto	kg	30	33	34	36	36	32	35
Versioni gas disponibili		MTN-GPL	MTN-GPL	MTN-GPL	MTN-GPL	MTN-GPL	MTN	MTN

Dati tecnici

LEGENDA:

- riscaldamento + acqua sanitaria;
- solo riscaldamento;
- camera aperta;

- camera stagna;
- accensione elettronica, controllo a ionizzazione;
- combustione aria/gas.

CARATTERISTICHE E MODELLI DISPONIBILI	u.d.m.	Exclusive MICRO 24 C.A.I.	Exclusive MICRO 28 C.A.I.	Exclusive MICROMIX 26 C.S.I.	Exclusive MICROMIX 32 C.S.I.
Portata termica nominale riscaldamento/sanitario	kW	26,70	31,30	28,00	34,90
Potenza termica nominale riscaldamento/sanitario	kW	24,03	28,30	26,10	32,60
Portata termica ridotta riscaldamento/sanitario	kW	8,30	10,70	8,40	9,70
Potenza termica ridotta riscaldamento/sanitario	kW	7,05	9,21	7,70	8,90
Potenza elettrica	Watt	105	105	140	160
Tensione di alimentazione/frequenza	Volt/Hz	230-50	230-50	230-50	230-50
Grado di protezione elettrica	IP	X5D	X5D	X5D	X5D
Rendimento a Pn max		90,0	90,4	93,2	93,3
Rendimento a carico ridotto 30%		89,9	90,3	94,1	93,9
ESERCIZIO RISCALDAMENTO					
Pressione e temperature massime	bar/°C	3 / 90	3 / 90	3 / 90	3 / 90
Campo di selezione temperatura riscaldamento	°C	40-80	40-80	40-80	40-80
Pompa: prevalenza massima disponibile all'impianto	mbar	380	380	380	430
alla portata di	l/h	800	800	800	800
Capacità vaso espansione	l	10	10	10	10
ESERCIZIO SANITARIO					
Pressione massima	bar	6	6	6	6
Pressione minima	bar	0,15	0,15	0,15	0,15
Quantità di acqua calda con $\Delta t=25^{\circ}\text{C}$	l/min	13,8	16,2	15,0	18,3
Portata minima acqua sanitaria	l/min	2	2	2	2
Campo di selezione temperatura acqua sanitaria	°C	35-60	35-60	35-60	35-60
Capacità microaccumulo	l	2,6	2,6	2,6	2,6
COLLEGAMENTI					
Entrata - uscita riscaldamento	Ø	3/4"	3/4"	3/4"	3/4"
Entrata - uscita sanitario	Ø	1/2"	1/2"	1/2"	1/2"
Entrata gas	Ø	3/4"	3/4"	3/4"	3/4"
TUBI SCARICO FUMI E ASPIRAZIONE ARIA COASSIALI					
Diametro	mm	-	-	60-100	60-100
Lunghezza massima (comprensiva di curva 90°)	m	-	-	3,40	3,40
Perdita per l'inserimento di una curva 90°/45°	m	-	-	0,85 / 0,5	0,85 / 0,5
TUBI SCARICO FUMI E ASPIRAZIONE ARIA SDOPPIATI					
Diametro	mm	-	-	80+80	80+80
Lunghezza massima	m	-	-	15+15	15+15
Perdita per l'inserimento di una curva 90°/45°	m	-	-	0,8 / 0,5	0,8 / 0,5
TUBO SCARICO FUMI					
Diametro	mm	130	140	-	-
DIMENSIONI CALDAIA					
Dimensioni caldaia (HxLxP)	mm	845x400x364	845x450x364	845x400x364	845x450x364
Peso netto	kg	32	34	34	38
Versioni gas disponibili		MTN-GPL	MTN-GPL	MTN-GPL	MTN-GPL

Servizio Clienti:
modalità di estensione garanzia

- FORMULA KASKO 5 ANNI
- OLTRE

Servizio Clienti 199.13.31.31 *

Sede commerciale: Via Risorgimento, 23 A
23900 - Lecco

www.berettaclima.it

Beretta si riserva di variare le caratteristiche e i dati riportati nel presente fascicolo in qualunque momento e senza preavviso, nell'intento di migliorare i prodotti. Questo fascicolo pertanto non può essere considerato contratto nei confronti di terzi.

* Costo della chiamata da telefono fisso: 0,15 euro/min. IVA inclusa, da lunedì a venerdì dalle 08.00 alle 18.30, sabato dalle 08.00 alle 13.00.

Negli altri orari e nei giorni festivi il costo è di 0,06 euro./min. IVA inclusa. Da cellulare il costo è legato all'Operatore utilizzato.

 **Beretta**
Il clima di casa.