

SEZIONE 1

Guida al capitolato

1

1.1

Novella R.A.I. 45

Novella R.A.I. 55-64-71

caldaia a basamento a gas per impianti unifamiliari

camera aperta a tiraggio naturale

scambiatore in ghisa di alta qualità

accensione elettronica con controllo a ionizzazione di fiamma

caldaia per riscaldamento ambiente

predisposizione collegamento bollitore



Novella R.A.I. 45 - 55 - 64 - 71

| | |
|---------------------------|--|
| Caldaia | : Beretta |
| Modello | : Novella R.A.I. 45 Novella R.A.I. 55-64-71 |
| CE N° | : 0694 |
| Pin N° | : 0694BL3187 (modello 45) |
| Pin N° | : 0694BL3357 (modelli 55-64-71) |
| Apparecchio di tipo | : B11bs |
| Categoria gas | : II2H3+ |
| Classe di emissioni | : 1 |
| Certificazione rendimento | : ★★ (modelli 45 e 55) ★ (modelli 64 e 71) |

Caratteristiche

La ricerca Beretta propone con Novella R.A.I. una caldaia a basamento di tipo B per il solo riscaldamento. La caldaia è in versione camera aperta ed è un apparecchio della tipologia B11bs. In sintesi, le principali caratteristiche sono:

- Accensione elettronica con controllo a ionizzazione di fiamma.
- Scambiatore primario in ghisa.
- Bruciatore atmosferico in acciaio inox.
- Termoidrometro di controllo della pressione e temperatura impianto di riscaldamento.
- Predisposizione per termostato ambiente e cronotermostato.
- Campo di temperatura mandata riscaldamento regolabile da 34 a 82°C.
- Elettrovalvola gas con stabilizzatore di pressione incorporato e doppio otturatore per il comando del bruciatore.
- Sicurezza contro il rientro in ambiente dei prodotti della combustione.
- Alimentazione elettrica 230V 50Hz.
- Grado di protezione elettrica IP 40.

Sicurezze

- Termostato limite di sicurezza che controlla surriscaldamenti della caldaia.
- Valvola di sicurezza a 3 bar sull'impianto di riscaldamento (modelli PV).
- Pressostato acqua che interviene in caso di insufficiente (< 0,9 bar) pressione idraulica (modello 45).
- Termostato fumi (modelli 55-64-71).

Predisposizioni caldaia

- Possibilità di essere gestita con cronotermostato (con kit aggiuntivo).
- Possibilità di essere collegata ad un bollitore (modelli 55-64-71).

Certificazioni

- Certificazione CE, Direttiva 90/396 (Normativa Europea EN 297).
- Certificazione secondo Direttive Europee: 89/336 EMC Compatibilità elettromagnetica; 73/23 BT Bassa tensione.
- Certificazione del sistema di Qualità Aziendale: ISO EN 9002.
- Possibilità di aderire al servizio: "BERETTA 5 ANNI FORMULA KASKO".

3

SEZIONE 2

Dati tecnici

2.1

Tabella dati tecnici Novella R.A.I. 45-55-64-71 (Certificati da Istituto Gastec)

| DESCRIZIONE | UNITÀ | 45 | 55 | 64 | 71 |
|---|--------|----------|----------|----------|----------|
| Portata termica nominale riscaldamento | kW | 50,00 | 61,00 | 70,50 | 79,00 |
| | kcal/h | 43.000 | 52.460 | 60.630 | 67.940 |
| Potenza termica nominale riscaldamento | kW | 45,00 | 55,00 | 63,50 | 71,10 |
| | kcal/h | 38.700 | 47.300 | 54.600 | 61.150 |
| Potenza elettrica | W | 15 | 23 | 23 | 23 |
| Tensione di alimentazione | V - Hz | 230 - 50 | 230 - 50 | 230 - 50 | 230 - 50 |
| Grado di protezione | IP | 40 | 40 | 40 | 40 |
| Esercizio riscaldamento | | | | | |
| Temperatura massima | °C | 100 | 100 | 100 | 100 |
| Campo di selezione della temperatura H ₂ O riscaldamento | °C | 34-82 | 34-82 | 34-82 | 34-82 |
| Pressione massima di esercizio | bar | 3 | 3 | 3 | 3 |
| Pressione gas | | | | | |
| Pressione nominale gas metano (G 20) | mbar | 20 | 20 | 20 | 20 |
| Pressione nominale gas liquido G.P.L. (G 30/G 31) | mbar | 28-30/37 | 28-30/37 | 28-30/37 | 28-30/37 |
| Collegamenti idraulici | | | | | |
| Entrata - uscita riscaldamento | Ø mm | 3/4" | 1" 1/4 | 1" 1/4 | 1" 1/4 |
| Entrata gas | Ø mm | 1/2" | 1/2" | 3/4" | 3/4" |
| Dimensioni caldaia | | | | | |
| Altezza | mm | 850 | 850 | 850 | 850 |
| Larghezza | mm | 600 | 450 | 450 | 450 |
| Profondità | mm | 720 | 712 | 795 | 878 |
| Peso caldaia | kg | 154 | 190 | 225 | 251 |
| Tubo scarico fumi | | | | | |
| Diametro | Ø mm | 182 | 182 | 182 | 202 |

2.2

Tabella legge 10 Novella R.A.I. 45-55-64-71

| DESCRIZIONE | UNITÀ | 45 | 55 | 64 | 71 |
|--|--------|-------|-------|-------|-------|
| Potenza termica massima | | | | | |
| Utile | kW | 45,00 | 55,00 | 63,50 | 71,10 |
| Focolare | kW | 50,00 | 61,00 | 70,50 | 79,00 |
| Rendimento utile | | | | | |
| Pn. Max. | % | 90,00 | 90,20 | 90,10 | 90,00 |
| A carico Rid. 30% | % | 89,80 | 90,10 | 90,00 | 90,00 |
| Perdite a Pn Max. | | | | | |
| Perdite al camino con bruciatore spento | % | - | 1,12 | 1,26 | 1,05 |
| Perdite al camino con bruciatore in funzione | % | - | 8,50 | 7,79 | 8,38 |
| Perdite al mantello bruciatore spento | % | 1,23 | 1,12 | 1,26 | 1,05 |
| Perdite al mantello bruciatore in funzione | % | - | 1,30 | 2,11 | 1,62 |
| Δt temperatura fumi | °C | 113 | 113 | 123 | 130 |
| Portata fumi | | 0,034 | - | - | - |
| Valori di emissioni a portata massima con gas G20 (*) | | | | | |
| Massimo CO s.a. inferiore a | p.p.m. | 19 | 34 | 31 | 52 |
| CO ₂ | % | - | 4,90 | 5,75 | 5,70 |
| NO _x | Classe | 5,50 | 1 | 1 | 1 |
| Δt fumi | °C | 113 | 113 | 123 | 130 |
| Potenza elettrica | | | | | |
| | W | 15 | 23 | 23 | 23 |

* Verifica eseguita con tubi separati diametro 80 mm (0,5+0,5+90°) temperatura acqua 60°.

2.3

Portata e perdite di carico

Le caldaie Novella 55-64-71 non sono equipaggiate di circolatore di serie, deve quindi essere previsto nell'impianto.

Per il suo dimensionamento considerare le perdite di carico come riportato nella tabella.

| | | 55 | 64 | 71 |
|--|------|------|------|------|
| Perdite di carico lato acqua (Δt 10°C) | mbar | 32 | 41 | 60 |
| | Pa | 3200 | 4100 | 6000 |
| Perdite di carico lato acqua (Δt 15°C) | mbar | 14 | 18 | 22 |
| | Pa | 1400 | 1800 | 2200 |
| Perdite di carico lato acqua (Δt 20°C) | mbar | 8 | 10 | 12 |
| | Pa | 800 | 1000 | 1200 |

SEZIONE 3

Installazione dell'apparecchio

3

3.1 Norme per l'installazione

L'installazione dev'essere eseguita da personale qualificato in conformità alle seguenti normative di riferimento:

- UNI-CIG 7129
- UNI-CIG 7131
- CEI 64-8

Ci si deve inoltre sempre attenere alle locali norme di sicurezza.

3.2 Collegamento mandata e ritorno riscaldamento (Fig. 3.1)

Le caldaie linea **Novella R.A.I.** sono progettate e realizzate per la produzione di acqua calda per il riscaldamento.

Attacchi idraulici modelli 45

| | | |
|-----|-------------------|--------|
| MI | Mandata impianto | 1" M |
| Gas | Alimentazione gas | 1/2" M |
| RI | Ritorno impianto | 1" M |
| AB | Attacco bollitore | 3/4" M |

Attacchi idraulici modelli 55-64-71

| | | |
|-----|-------------------|------------------|
| MI | Mandata impianto | 1-1/4" F |
| Gas | Alimentazione gas | 3/4" M (1/2" 55) |
| RI | Ritorno impianto | 1-1/4" F |

- Lo scarico della valvola di sicurezza della caldaia deve essere collegato ad un adeguato sistema di raccolta ed evacuazione.
- Gli impianti caricati con antigelo obbligano l'impiego di disconnettori idrici.
- La scelta e l'installazione dei componenti dell'impianto sono demandate per competenza all'installatore, che dovrà operare secondo le regole della buona tecnica e della Legislazione vigente.

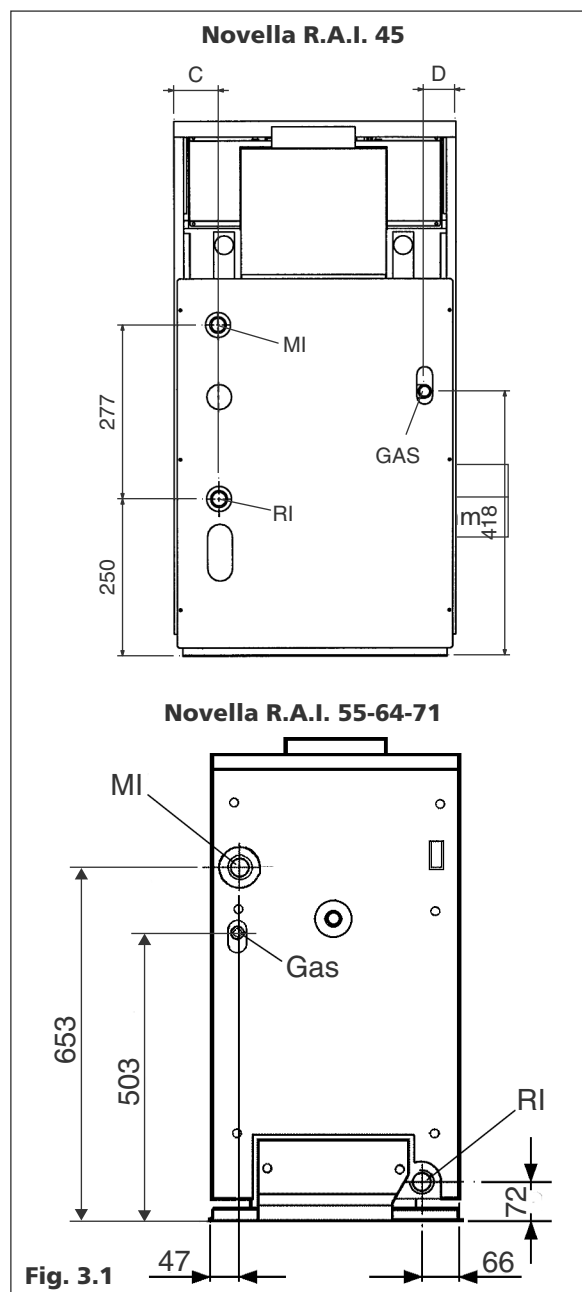
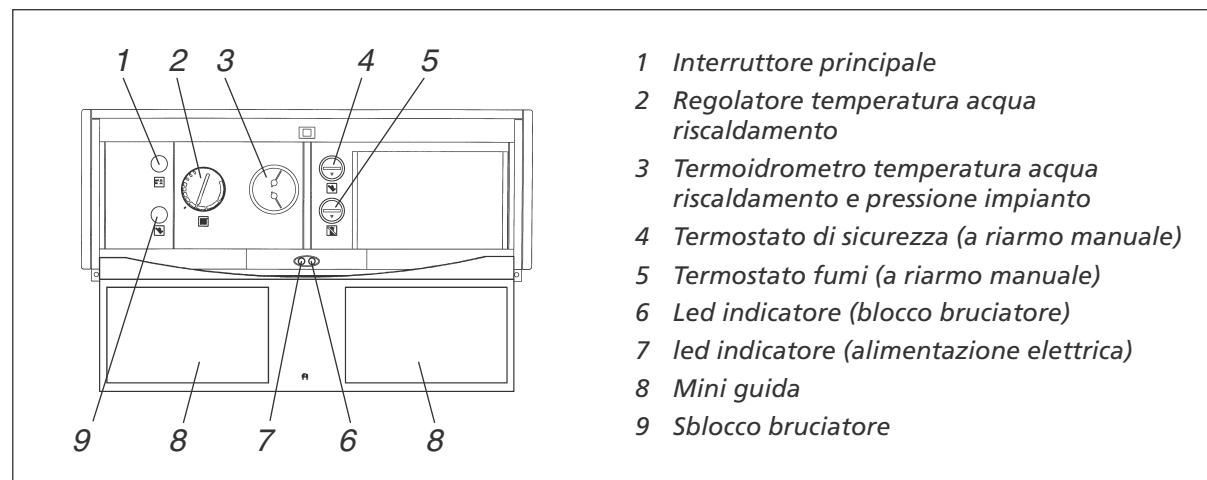


Fig. 3.1

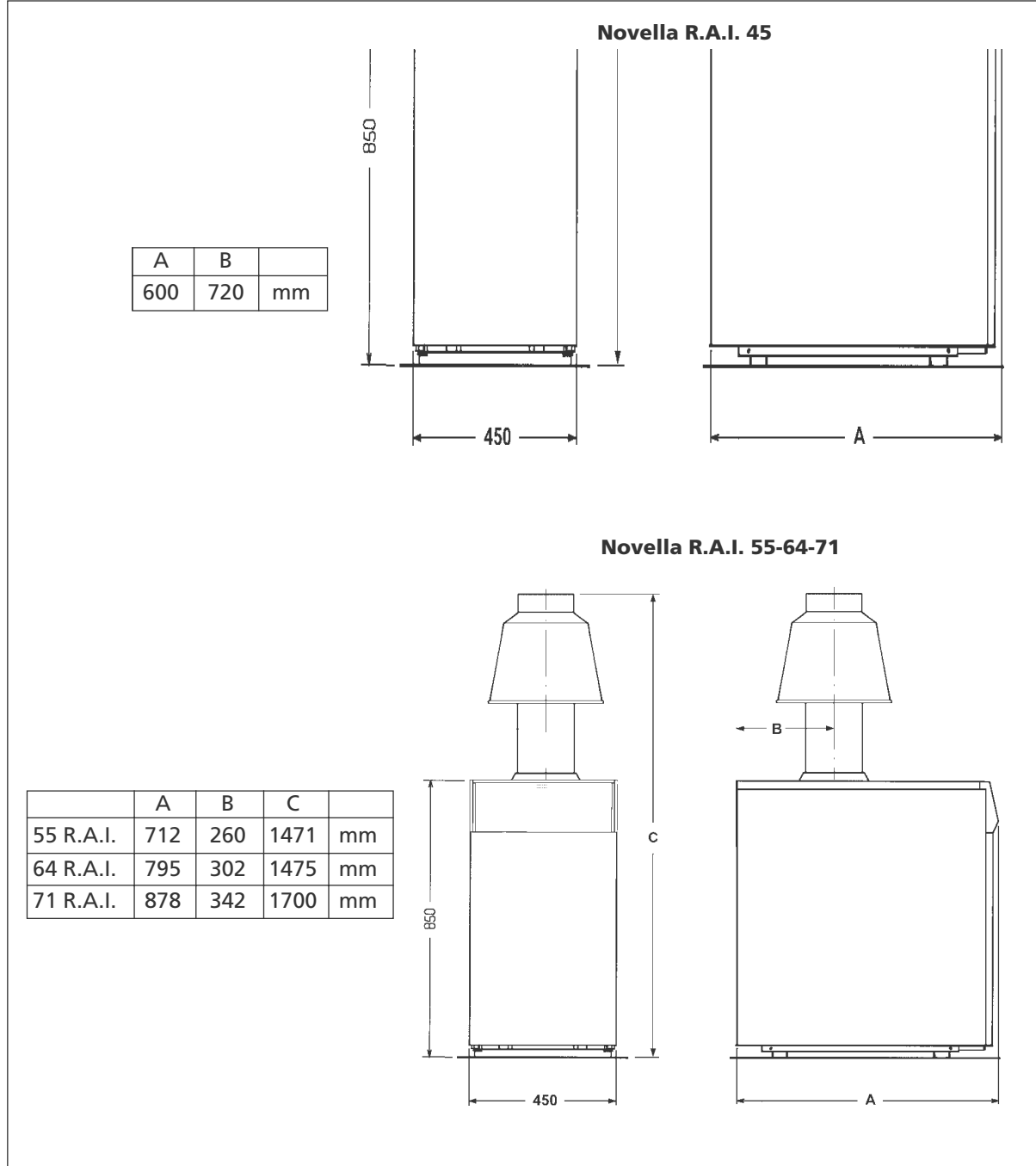
Novella R.A.I. 45 - 55 - 64 - 71

5

3.3 Pannello di comando



3.4 Dimensioni di ingombro



SEZIONE 4

Collegamenti elettrici

4.1 Note generali

Il collegamento alla rete elettrica deve essere realizzato tramite un dispositivo di separazione con apertura onnipolare di almeno 3 mm.

L'apparecchio funziona con corrente alternata a 230 V~50 Hz, ha una potenza elettrica di 150 W ed è conforme alla norma EN 60335-1.

È obbligatorio:

- l'impiego di un interruttore magnetotermico onnipolare, sezionatore di linea, conforme alle Norme CEI-EN (apertura dei contatti di almeno 3 mm);
- rispettare il collegamento L1 (Fase) -N (Neutro);
- utilizzare cavi con caratteristiche di isolamento e sezione conformi alle Norme di Installazione vigenti (sezione maggiore o uguale a 1,5 mm²);
- realizzare un efficace collegamento di terra.
- È vietato l'uso dei tubi gas e/o acqua per la messa a terra dell'apparecchio.

Il gruppo termico lascia la fabbrica completamente cablato e necessita solamente dell'allacciamento alla rete di alimentazione elettrica e dell'eventuale collegamento del TA ai morsetti dedicati.

Per accedere alla morsettiere togliere il coperchio di protezione (A) e svitare le due viti di fissaggio, come mostrato in fig. 4.1.

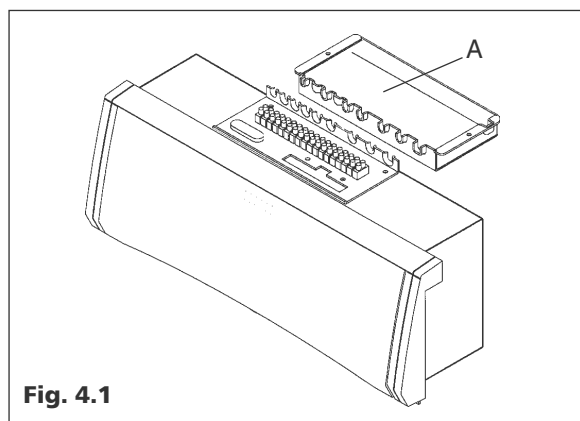


Fig. 4.1

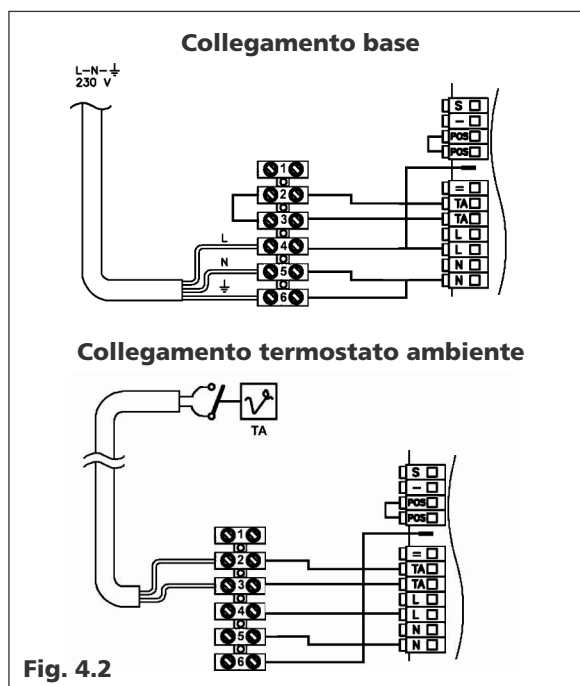
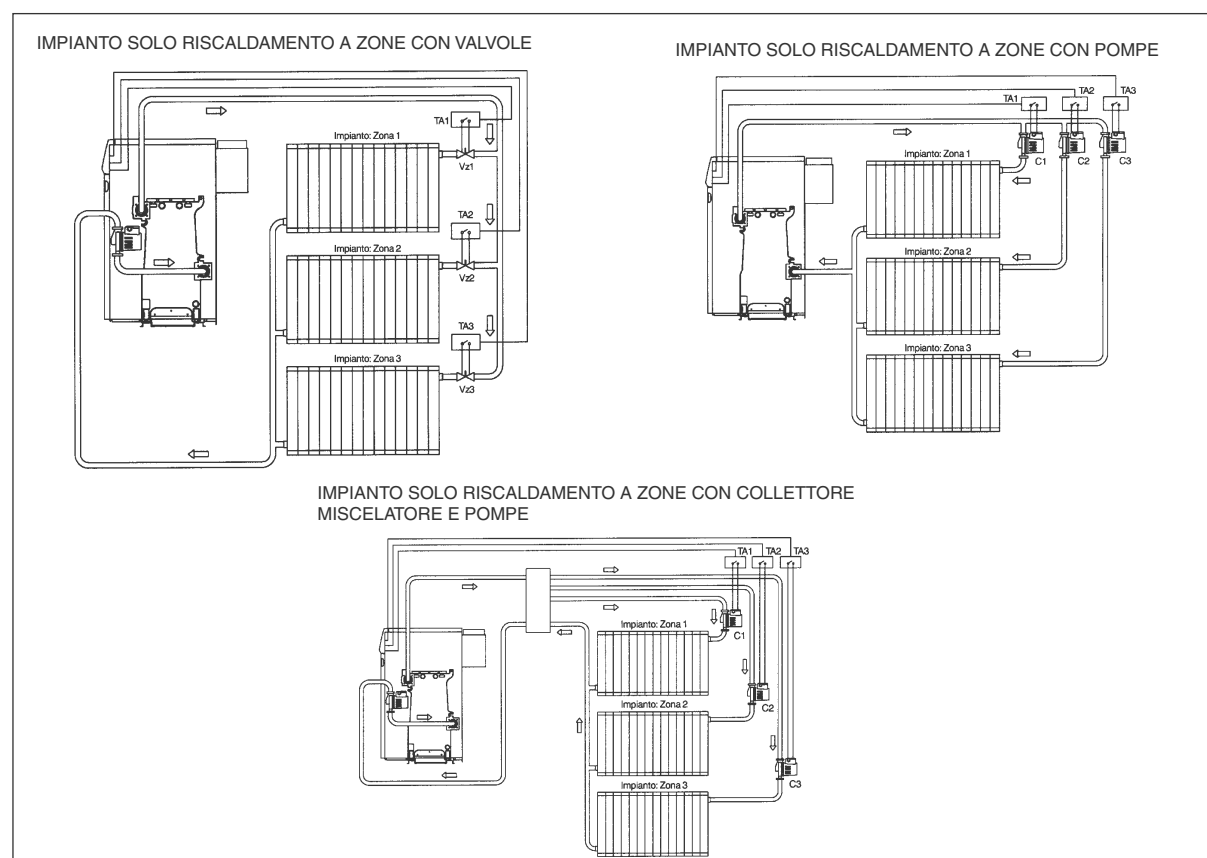


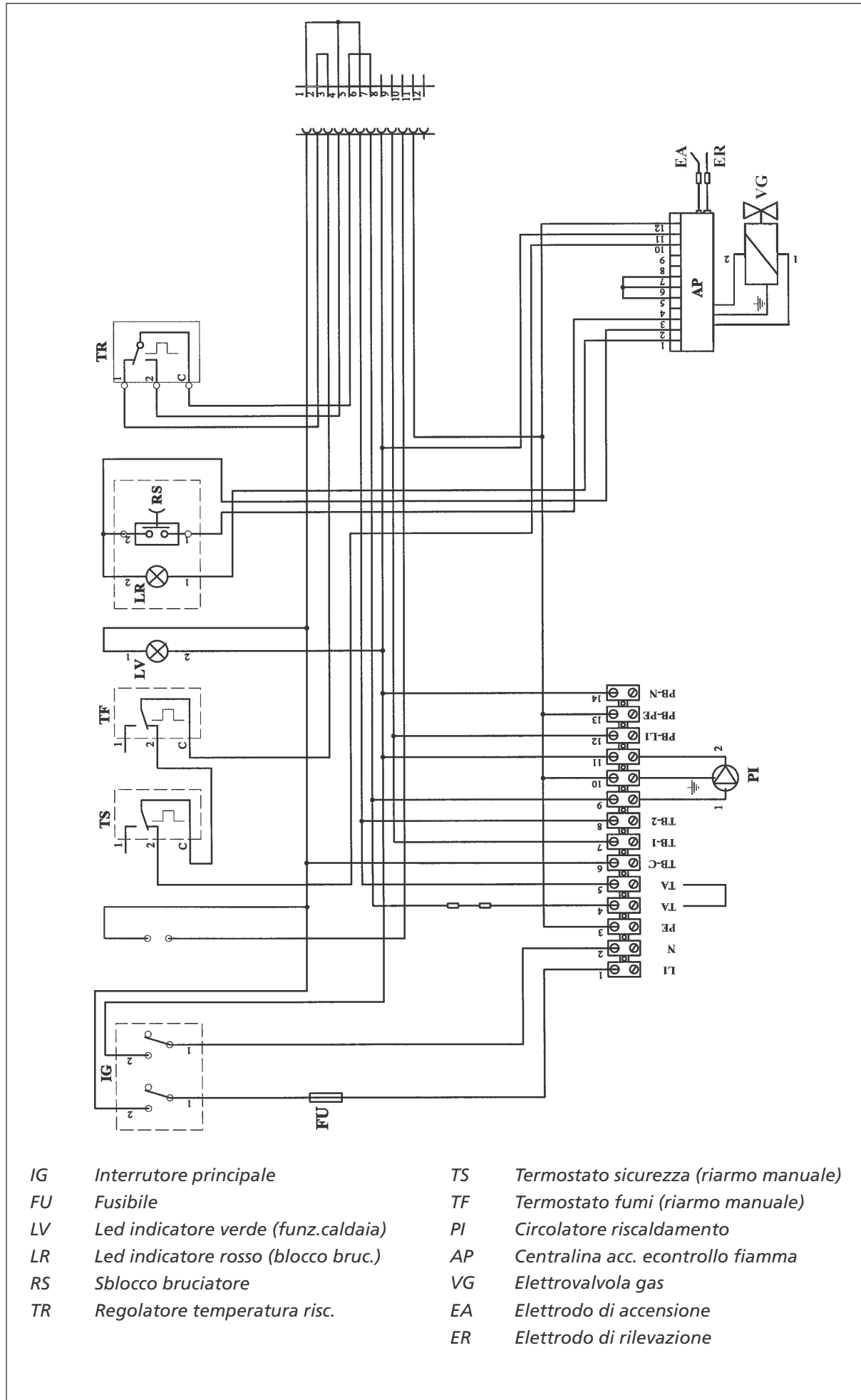
Fig. 4.2

4.2 Schemi di collegamento multizona



4

4.3 Schema elettrico funzionale



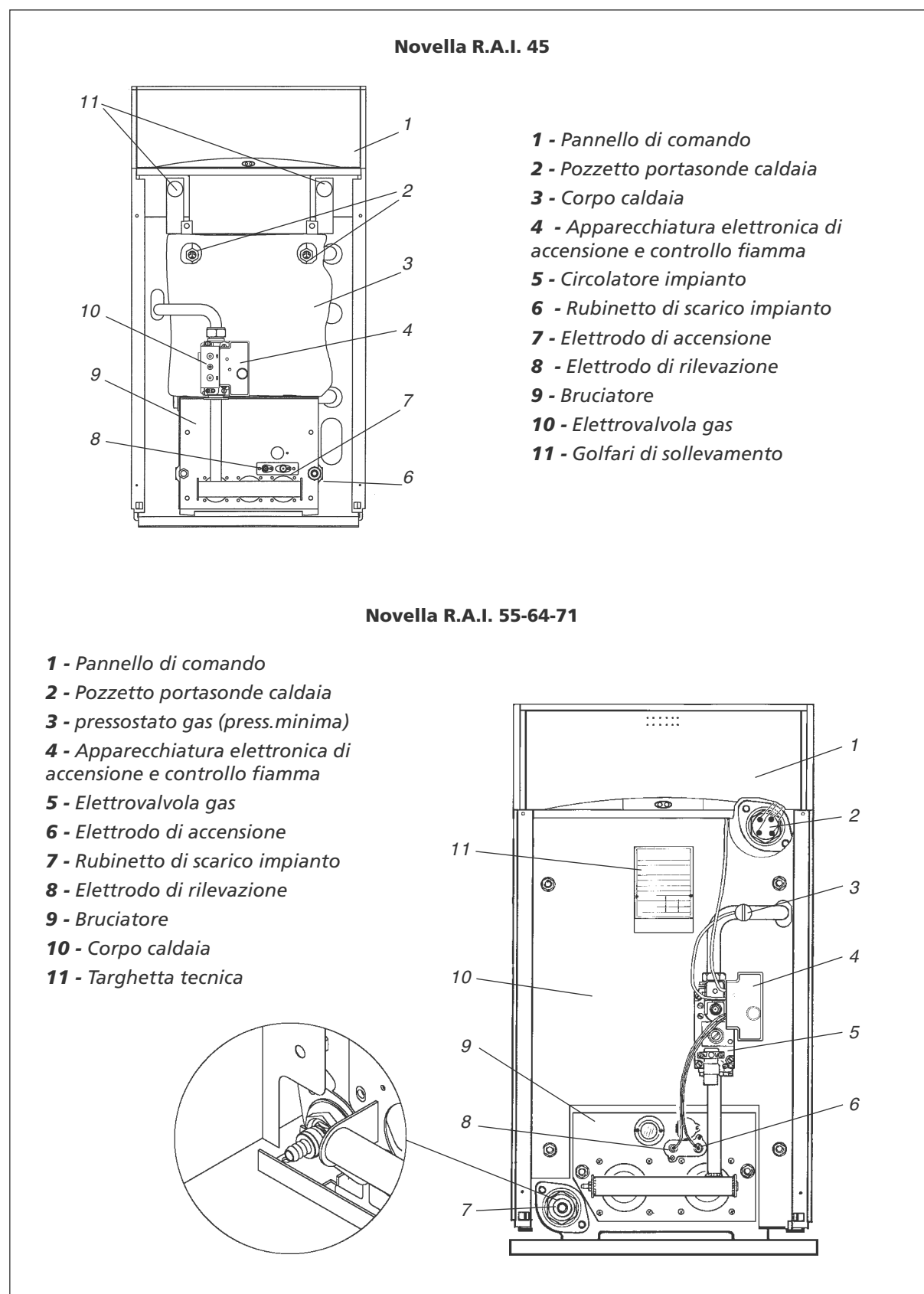
SEZIONE 5

Descrizione dei principi di funzionamento

5

Novella R.A.I. 45 - 55 - 64 - 71

5.1 Descrizione componenti principali

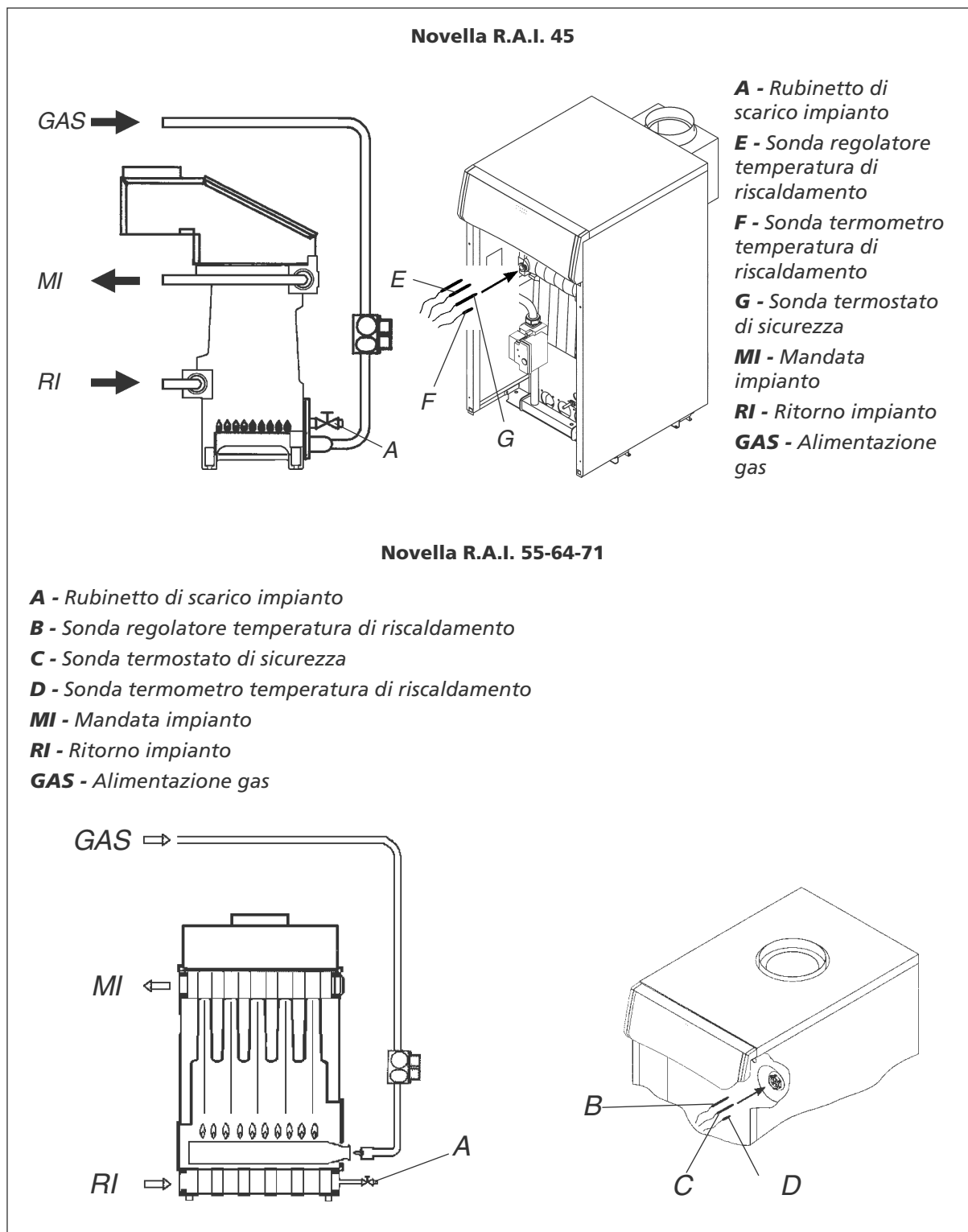


9

5

5.2 Schema circuito idraulico

Descrizione dei principi di funzionamento



SEZIONE 6

Condotti di scarico fumi

6.1 Scarico fumi

Sulle caldaie Novella R.A.I. il condotto di scarico e il raccordo alla canna fumaria devono essere realizzati in ottemperanza alle norme e/o ai regolamenti locali e nazionali.

È obbligatorio l'uso di condotti rigidi, le giunzioni tra gli elementi devono risultare ermetiche e tutti i componenti devono essere resistenti alla temperatura, alla condensa e alle sollecitazioni meccaniche.

Modello 45

| Descrizione | Modello |
|-------------|---------|
| | 45 RAI |
| B (mm) | 97 |
| Ø I (mm) | 182 |

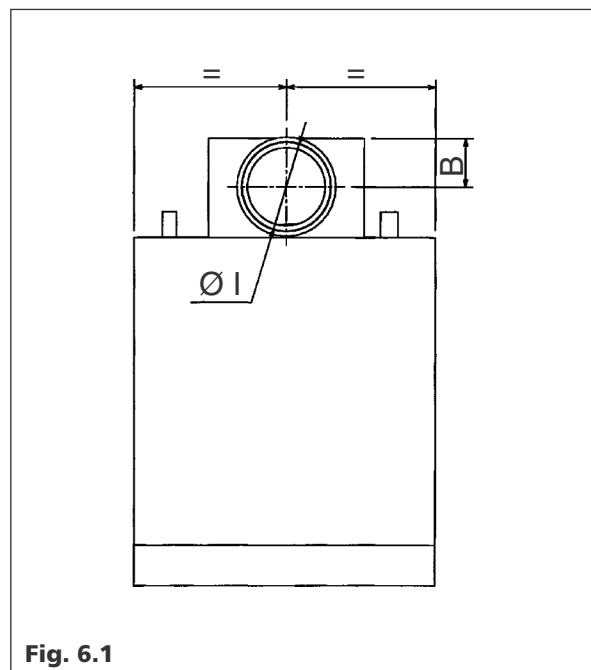


Fig. 6.1

Modelli 55-64-71

| Descrizione | Modello | | |
|-------------|---------|--------|--------|
| | 55 RAI | 64 RAI | 71 RAI |
| A (mm) | 260 | 302 | 342 |
| Ø I (mm) | 182 | 182 | 202 |

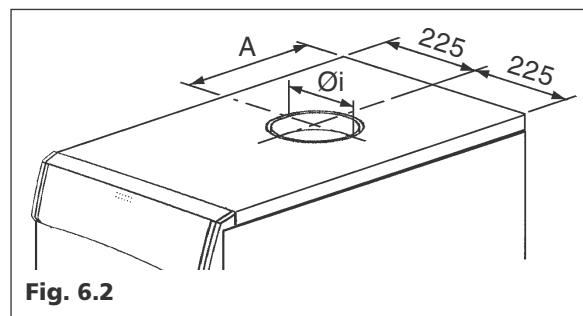


Fig. 6.2

Le caldaie Novella R.A.I. 55-64-71 necessitano dell'installazione dell'interruttore di tiraggio (B) con relativo collare (C) vedi fig. 6.3.

Posizionare la sonda (S) nell'apposita sede come mostrato in fig. 6.4.

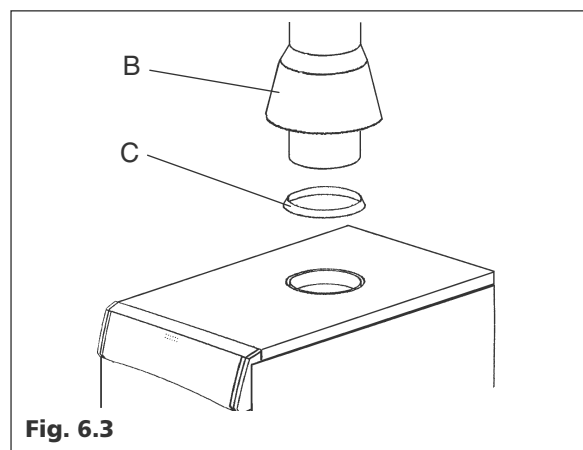


Fig. 6.3

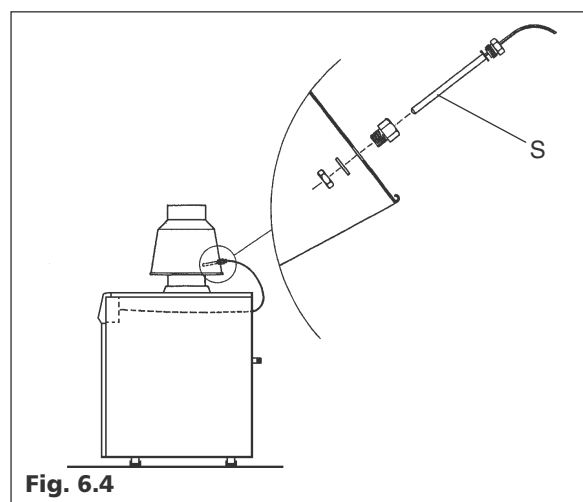


Fig. 6.4

7

SEZIONE 7

Configurazione modulare (modelli 55-64-71)

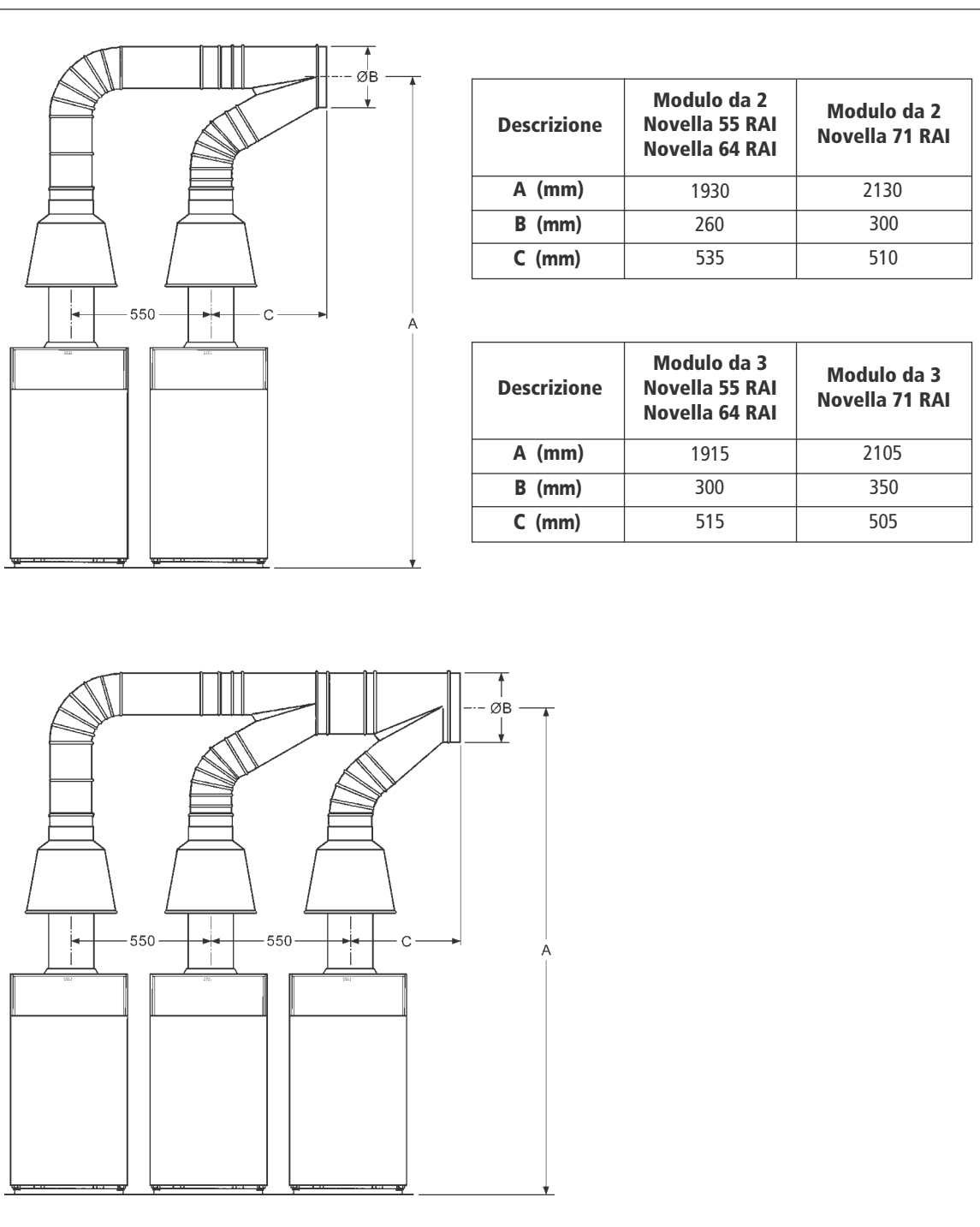
Configurazione modulare (modelli 55-64-71)

7.1 Configurazioni

Tramite l'ausilio degli appositi kit le caldaie della serie **Novella R.A.I 55-64-71** possono essere installate in impianti modulari in cascata.

| Potenza totale (kW) | Composizione Modulo |
|---------------------|------------------------|
| 122 | 2 pezzi Novella 55 RAI |
| 141 | 2 pezzi Novella 64 RAI |
| 158 | 2 pezzi Novella 71 RAI |
| 183 | 3 pezzi Novella 55 RAI |
| 211 | 3 pezzi Novella 64 RAI |
| 237 | 3 pezzi Novella 71 RAI |

7.2 Dimensioni di ingombro

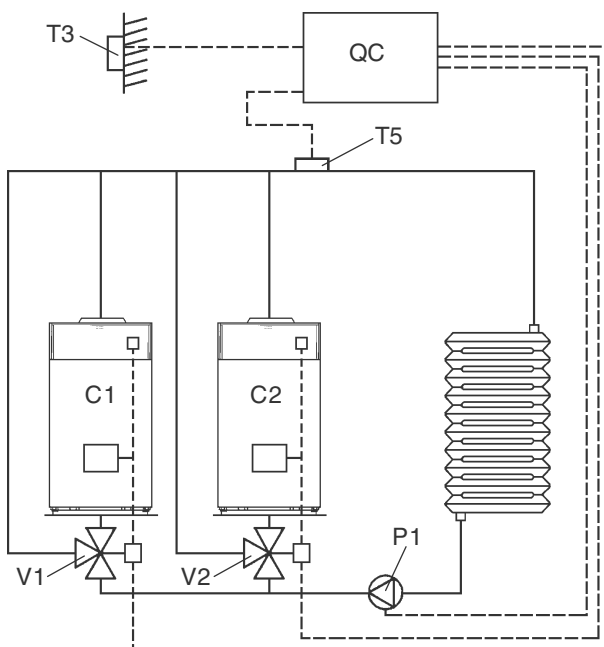


12

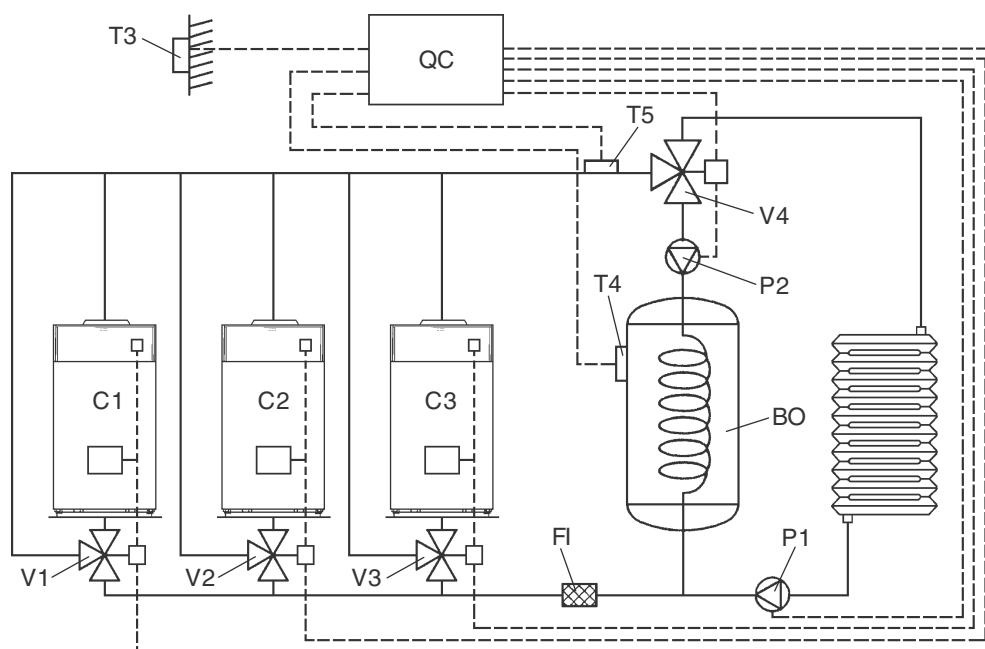
7.3 Schemi di principio

7

Schema di collegamento con 2 caldaie



Schema di collegamento con 3 caldaie



| | | | |
|-------------|----------------------------|----|-------------------|
| C1,C2,C3 | Caldaie Novella | T3 | Sonda esterna |
| V1,V2,V3,V4 | Valvole deviatrici a 3 vie | T4 | Sonda bollitore |
| F1 | Filtro | T5 | Sonda mandata |
| P1 | Circolatore impianto | 10 | Corpo caldaia |
| P2 | Circolatore bollitore | QC | Quadro di comando |
| BO | Bollitore | | |

Novella R.A.I. 45 - 55 - 64 - 71

13

8

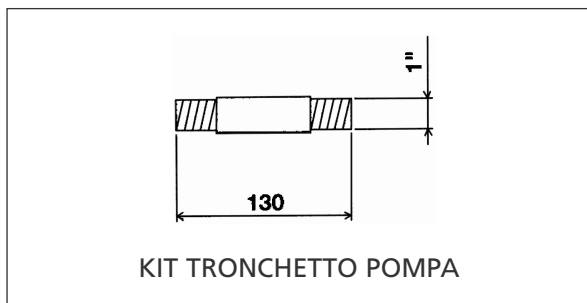
Accessori

SEZIONE 8 Accessori

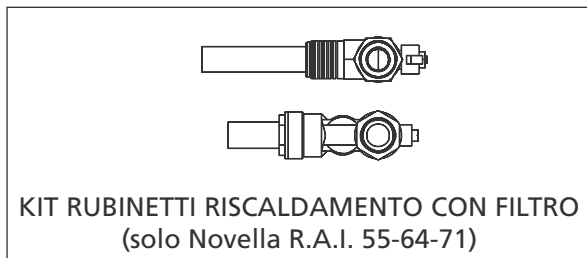
8.1 Accessori circuito idraulico



KIT CIRCOLATORE ALTA PREVALENZA



KIT TRONCHETTO POMPA



KIT RUBINETTI RISCALDAMENTO CON FILTRO
(solo Novella R.A.I. 55-64-71)

8.2 Accessori comfort



CRONOTERMOSTATO
SETTIMANALE A PARETE

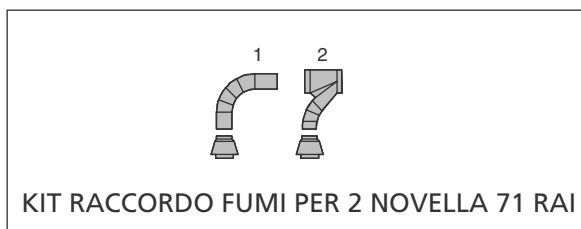


KIT MULTIZONA IMPIANTI A POMPE O A
VALVOLE

8.3 Accessori gruppi termici (solo Novella R.A.I. 55-64-71)



KIT RACCORDO FUMI PER 2 NOVELLA 55 RAI
O 2 NOVELLA 64 RAI



KIT RACCORDO FUMI PER 2 NOVELLA 71 RAI



KIT RACCORDO FUMI PER TERZA
NOVELLA 55 RAI O TERZA NOVELLA 64 RAI



KIT RACCORDO FUMI PER TERZA
NOVELLA 71 RAI