

Super Exclusive Ecomix

Caldaie murali combinate istantanee
con combustione a basse emissioni inquinanti.



Standard / Murali

Residenziale



Beretta

Il clima di casa.

Super Exclusive Ecomix: l'ecologica Più comfort, maggiore salute

La gamma di caldaie **Super Exclusive ECOMIX** comprende due modelli a camera stagna da 24 e 28 kW con produzione di acqua calda sanitaria.

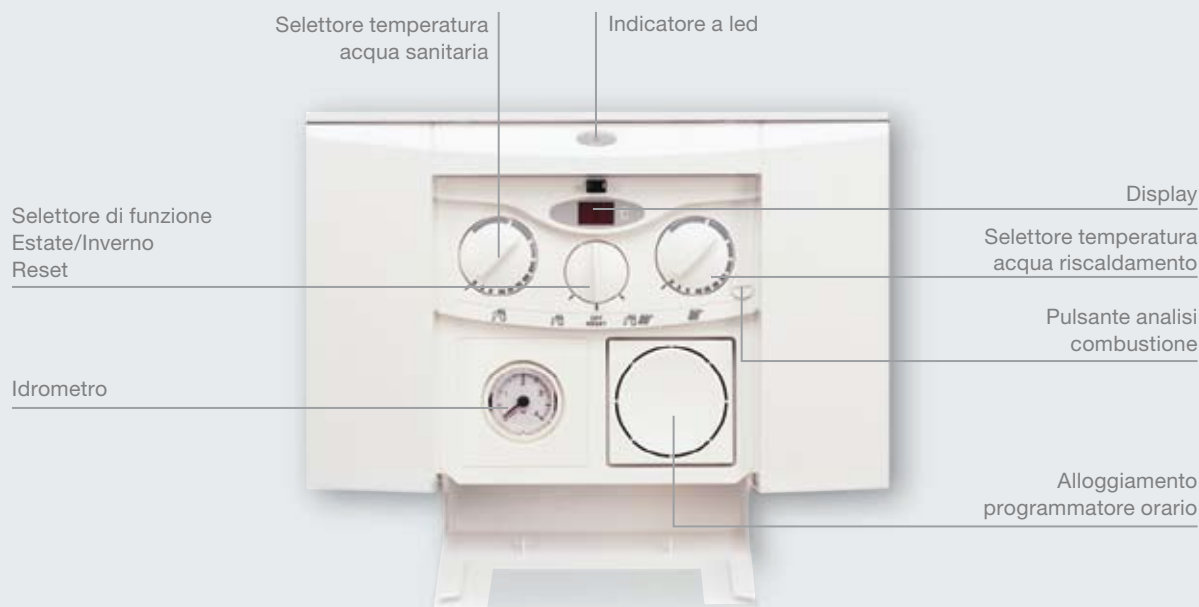
La **tecnologia ECOMIX** è personalizzazione del comfort ambientale, sicurezza, comodità d'uso, praticità di utilizzo e durata del prodotto, il tutto unito ad un'estetica molto elegante, poichè oggi è una necessità **abbinare il fattore estetico al potere riscaldante**.

Un'apparecchiatura **tecnologicamente avanzata e sicura** è garanzia di qualità: ECOMIX rappresenta una completa e versatile soluzione tecnologica, sviluppata secondo standard qualitativi di alto livello e in continua evoluzione, costituisce **un efficace punto di riferimento per ogni installazione domestica**.



RENDIMENTO ★★ ★
secondo Direttiva Europea CEE 92/42.

Comandi semplici e completi



Tutta la gamma **Super Exclusive** si caratterizza di un pannello di controllo completo e di facile utilizzo.

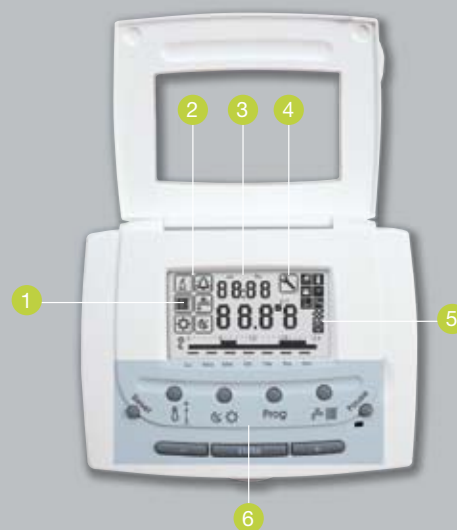
L'elegante estetica, frutto della creatività e dell'innovazione Beretta, cela sotto lo sportello un pannello in cui sono integrate la praticità dei comandi classici e la tecnologia del display digitale abbinato al led di segnalazione.

Questo permette di poter personalizzare sempre il funzionamento secondo le particolari esigenze di ogni utilizzatore.

Accessori per ogni esigenza.

La gamma Super Exclusive è corredata di un vasto e completo assortimento di accessori per il comfort e per l'impianto. In particolare il pannello remoto (optional) permette di controllare totalmente la caldaia a distanza ed aggiunge altre funzioni a quelle già presenti in macchina; abbinato alla sonda esterna permette di attivare la regolazione climatica: la caldaia risponde in anticipo alle variazioni meteorologiche così si riducono gli sbalzi di temperatura nell'ambiente che risulta quindi più salutare.

- 1 - Stato di funzionamento
- 2 - Segnalazioni d'allarme
- 3 - Visualizzazione temperature
- 4 - Manutenzione programmata
- 5 - Funzioni speciali
- 6 - Selezione impostazioni caldaia



Manutenzione e assistenza



Ogni singola caldaia Beretta viene garantita da un collaudo effettuato direttamente in fabbrica da un sistema computerizzato. Super Exclusive ECOMIX può essere collegata al sistema Test&Memo che ne analizza tutti i parametri di funzionamento. La facilità di accesso a tutti i componenti consente una manutenzione estremamente facilitata.

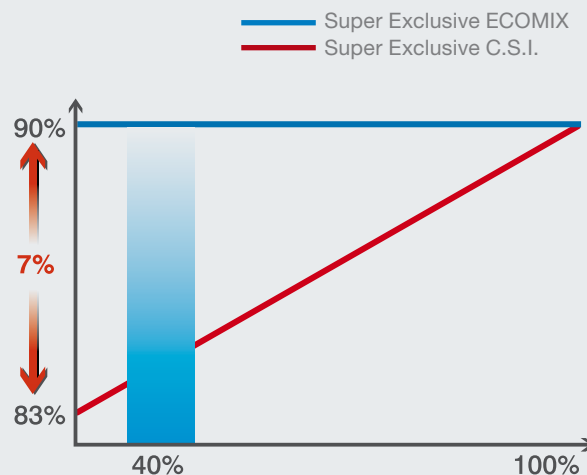
- 1 - Prese per analisi fumi
- 2 - Scambiatore sanitario a piastre con possibilità di preriscaldamento
- 3 - Bypass automatico sul circuito riscaldamento
- 4 - Grado di protezione elettrica IPX4D
- 5 - Protezione antigelo di scheda
- 6 - Valvola a tre vie con cicli antibloccaggio
- 7 - Circolatore con cicli antibloccaggio

All'avanguardia ECOTecnologica

Alto rendimento, minimi consumi

Super Exclusive ECOMIX è dotata di un sistema di combustione, ottenuto dall'evoluzione della tecnologia ARIA/GAS, che unisce all'ecologicità alte prestazioni anche dal punto di vista del rendimento e quindi dell'economia d'esercizio. Grazie al controllo di tutti i parametri della combustione il rendimento è costante ed elevato indipendentemente dalla potenza erogata dalla caldaia, il risparmio può arrivare fino al 7% (nelle condizioni migliori, vedi grafico).

La gamma Super Exclusive ECOMIX consegue la classe di rendimento "3 stelle": prestazioni tra le migliori raggiungibili da una caldaia non a condensazione (valutazione effettuata secondo la direttiva europea CEE 92/42 recepita con DPR 660/92).



Installabilità

Una delle costanti attenzioni di Beretta per i propri clienti è proporre prodotti sempre migliori, più affidabili in termini di prestazioni, e più semplici in installabilità.

Super Exclusive ECOMIX è dotata di serie di raccordi per il collegamento all'impianto, di rubinetti gas e sanitario e di una dima di posizionamento che permettono adattabilità a qualsiasi soluzione installativa.

Non solo, l'avanzato sistema di controllo della miscela di combustione di Super Exclusive ECOMIX consente di ottenere bassissimi valori di sostanze inquinanti (CO e NOx) nei fumi di scarico.

Questi valori di emissione rientrano nei limiti richiesti dalle norme vigenti, per classificare queste caldaie come "a basse emissioni inquinanti" (Classe 5 secondo Norma Europea UNI EN 297).

Da qui la possibilità per Super Exclusive ECOMIX di effettuare lo scarico fumi a parete (alle condizioni previste dalle norme UNI/CIG richiamate dalla legge 1083 del 1971 e nei casi previsti dal DPR 551, aggiornamento del DPR 412).

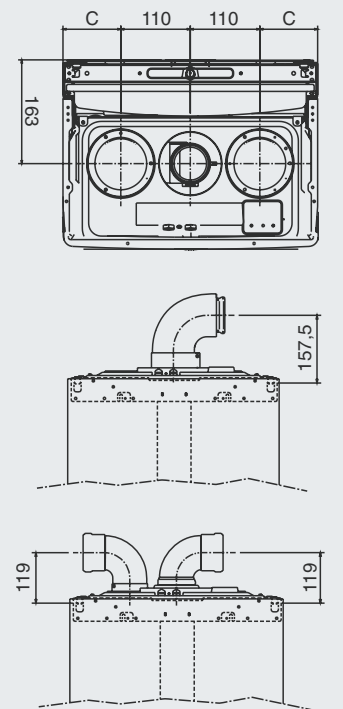
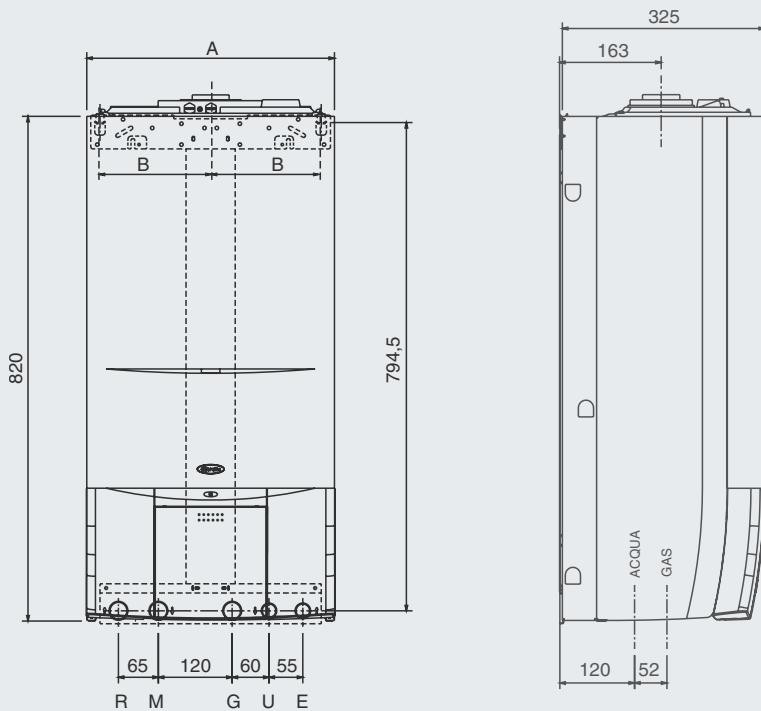
ECOMIX offre la soluzione ideale anche nel servizio sanitario: costanza di temperatura indipendentemente dalla portata richiesta.

Il modello da 28 kW fornisce oltre 16 litri di acqua calda al minuto ($\Delta T=25^{\circ}\text{C}$), nel pieno rispetto della natura.



Disegni tecnici

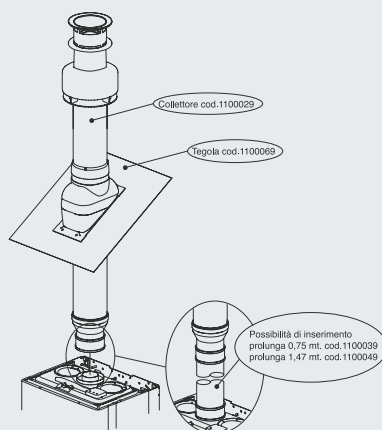
Super Exclusive Ecomix 24/28 C.S.I.



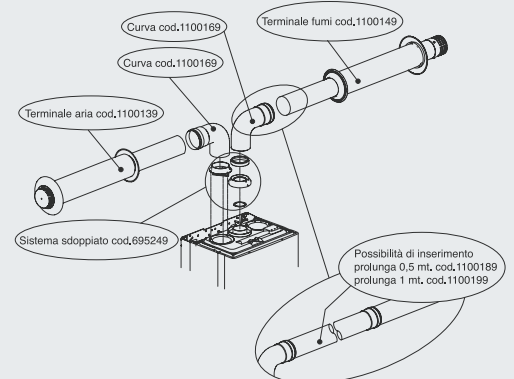
| | A | B | C |
|-------|-----|-----|-----|
| 24 kW | 400 | 180 | 90 |
| 28 kW | 450 | 205 | 115 |

Configurazioni fumisteria più utilizzate (per la gamma completa degli accessori scarico fumi Beretta, fare riferimento al Catalogol listino).

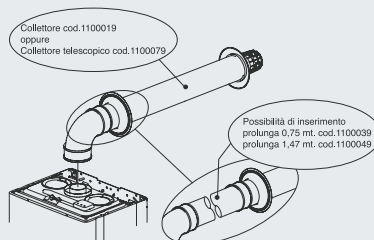
Scarico concentrico Verticale



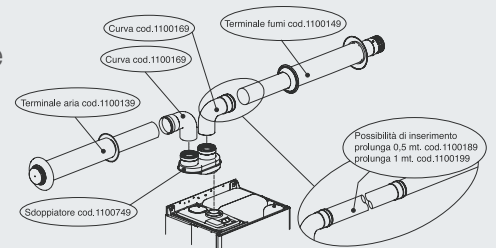
Scarico con sistema sdoppiato



Scarico concentrico posteriore/laterale



Scarico con sdoppiatore



Legenda:
Impianto: Ritorno R / Mandata M / Gas G
Acqua sanitaria: Entrata E / Uscita U

Per tutte le configurazioni di fumisteria fare riferimento alle normative vigenti.

Dati tecnici

LEGENDA:

- riscaldamento + acqua sanitaria;
- camera aperta;
- camera stagna;
- accensione elettronica, controllo a ionizzazione.

| CARATTERISTICHE* E MODELLI DISPONIBILI | u.d.m. | Super Exclusive ECOMIX 24 C.S.I. | Super Exclusive ECOMIX 28 C.S.I. | |
|---|----------------------|-------------------------------------|-------------------------------------|------|
| Portata termica nominale riscaldamento/sanitario | kW | 26,30 | 30,80 | |
| Potenza termica nominale riscaldamento/sanitario | kW | 24,40 | 28,60 | |
| Portata termica ridotta riscaldamento/sanitario | kW | 11,00/9,90 | 11,50/9,90 | |
| Potenza termica ridotta riscaldamento/sanitario | kW | 10,20/9,30 | 10,60/9,30 | |
| Potenza elettrica | W | 145 | 150 | |
| Tensione di alimentazione/frequenza | V/Hz | 230/50 | 230/50 | |
| Grado di protezione elettrica | IP | X4D | X4D | |
| Rendimento a Pn | % | 92,9 | 93 | |
| Rendimento a carico ridotto (30%) | % | 91,2 | 91,9 | |
| ESERCIZIO RISCALDAMENTO | | | | |
| Pressione e temperatura massime | bar / °C | 3/90 | 3/90 | |
| Campo di selezione della temperatura H ₂ O riscaldamento | °C | 40-80 | 40-80 | |
| Pompa: prevalenza massima disponibile per l'impianto alla portata di | mbar l/h | 380 800 | 380 800 | |
| Capacità vaso d'espansione a membrana | l | 8 | 8 | |
| ESERCIZIO SANITARIO | | | | |
| Pressione massima | bar | 6 | 6 | |
| Pressione minima | bar | 0,15 | 0,15 | |
| Quantità di acqua calda (ΔT=25°C) | l/min | 14,0 | 16,4 | |
| Portata minima acqua sanitaria | l/min | 2,5 | 2,5 | |
| Campo di selezione della temperatura H ₂ O | °C | 37-60 | 37-60 | |
| COLLEGAMENTI | | | | |
| Entrata – uscita riscaldamento | ∅ | 3/4" | 3/4" | |
| Entrata – uscita sanitario | ∅ | 1/2" | 1/2" | |
| Entrata gas | ∅ | 3/4" | 3/4" | |
| PRESTAZIONI VENTILATORE (G20) | | | | |
| Portata fumi | Nm ³ /h | 46,78 | 57,24 | |
| Portata aria | Nm ³ /h | 44,14 | 54,08 | |
| Prevalenza residua tubi concentrici 0,85 m | mbar | 0,2 | 0,2 | |
| Prevalenza residua caldaia senza tubi | mbar | 0,35 | 0,35 | |
| TUBI SCARICO FUMI E ASPIRAZIONE ARIA COASSIALI | | | | |
| Diametro | mm | 60-100 | 60-100 | |
| Lunghezza massima | m | 4,25 | 3,40 | |
| TUBI SCARICO FUMI E ASPIRAZIONE ARIA SEPARATI | | | | |
| Diametro | mm | 80-80 | 80-80 | |
| Lunghezza massima | m | 22+22 | 18,5+18,5 | |
| EMISSIONI INQUINANTI (G20) | | | | |
| Massimo | CO s.a. inferiore a | p.p.m. | 80 | 80 |
| | CO ₂ | % | 6,70 | 6,55 |
| | NOx s.a. inferiore a | p.p.m. | 50 | 30 |
| | Δt fumi | °C | 108 | 105 |
| Minimo | CO s.a. inferiore a | p.p.m. | 25 | 30 |
| | CO ₂ | % | 5,4 | 5,35 |
| | NOx s.a. inferiore a | p.p.m. | 15 | 15 |
| | Δt fumi | °C | 64 | 58 |
| DIMENSIONI, PESO, GAS | | | | |
| Dimensioni (HxLxP) | mm | 820x400x325 | 820x450x325 | |
| Peso | kg | 43 | 45 | |
| Versioni gas disponibili | | MTN | MTN | |

* I dati riportati nella presente tabella si riferiscono alla caldaia in configurazione di fabbrica (configurazione ad alto rendimento).

Servizio Clienti:
modalità di estensione garanzia

- **FORMULA KASKO 5 ANNI**
- **OLTRE**

Servizio Clienti 199.13.31.31 *

Sede commerciale: Via Risorgimento, 23 A
23900 - Lecco

www.berettaclima.it

Beretta si riserva di variare le caratteristiche e i dati riportati nel presente fascicolo in qualunque momento e senza preavviso, nell'intento di migliorare i prodotti. Questo fascicolo pertanto non può essere considerato contratto nei confronti di terzi.

* Costo della chiamata da telefono fisso: 0,15 euro/min. IVA inclusa, da lunedì a venerdì dalle 08.00 alle 18.30, sabato dalle 08.00 alle 13.00.

Negli altri orari e nei giorni festivi il costo è di 0,06 euro./min. IVA inclusa. Da cellulare il costo è legato all'Operatore utilizzato.

 **Beretta**
Il clima di casa.